

EKSPLOATACINIŲ SAVYBIŲ PASTOVUMO SERTIFIKATAS

Produktas	buitinių nuotekų biologinio valymo įrenginiai
Tipas	NV-1a, NV-1m, NV-1t, NV-2a, NV-2m, NV-2t, NV-3a, NV-3m, NV 3t, NV-4a, NV-4m ir NV-4t, aerobiniai pratekamojo tipo su veikliuoju dumbliu ir bioįkrova, sudaryti iš dviejų kamerų (aerotankas ir antrinis nusodintuvas), esančių vienoje talpykloje, orapūtė montuojama šalia įrenginio. Perteklinis dumblas šalinamas: - a - asenizaciniu būdu; - m - į dumblo sausinimo maišus; - t - į šalia sumontuotą dumblo tankintuvą
Naudojimo paskirtis	neapdorotoms buitinėms nuotekoms valyti, kai gyventojų iki 50 SGS
Eksplloatacinės savybės	žr. 1, 2 ir 3 priedus
Gamintojas	UAB „Traidenis“, Pramonės g. 31B, LT-62175 Alytus, Lietuvos Respublika
Gamybos vieta	UAB „Traidenis“, Pramonės g. 31B, LT-62175 Alytus, Lietuvos Respublika
Reikalavimai	LST EN 12566-3:2005+A2:2013

Šis sertifikatas išduotas atlikus Reglamente (ES) 305/2011 sistemai 1 numatytus veiksmus, ir patvirtina, kad nurodytas produktas atitinka šiame sertifikate išdėstytus reikalavimus.

Numeris	SPSC-9306
Data	2023-09-08 (pirmą kartą išduotas 2014-09-09)
Galioja	2026-09-09 (informacija www.spsc.lt)
Išduotas	UAB „Traidenis“, Pramonės g. 31B, LT-62175 Alytus, Lietuvos Respublika, įmonės kodas 249910930

Direktorius



Valdemaras Gauronskis

Egzempliorius Nr. 1

Statybos produkcijos sertifikavimo centras akredituota Lietuvos Nacionalinio akreditacijos biuro
pagal LST EN ISO/IEC 17065 (akreditavimo pažymėjimas Nr. LA.03.004)

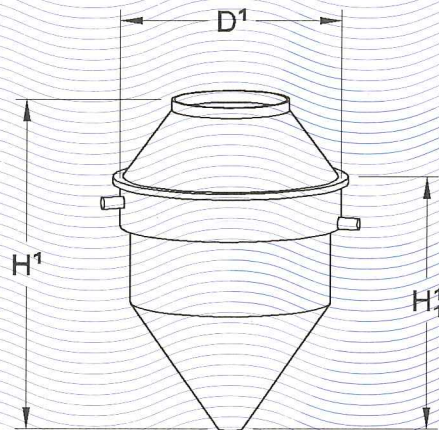


1 PRIEDAS PRIE SERTIFIKATO Nr. SPSC-9306

Išduoto 2023-09-08

Produktas	buitinių nuotekų biologinio valymo įrenginiai
Tipas	NV-1a, NV-1m, NV-1t, NV-2a, NV-2m, NV-2t, NV-3a, NV-3m, NV-3t, NV-4a, NV-4m ir NV-4t, aerobiniai pratekamojo tipo su veikliuoju dumbliu ir bioįkrova, sudaryti iš dviejų kamerų (aerotankas ir antrinis nusodintuvas), esančių vienoje talpykloje, orapūtė montuojama šalia įrenginio. Perteklinis dumblas šalinamas: <ul style="list-style-type: none"> - a - asenizaciniu būdu; - m - į dumblo sausinimo maišus; - t - į šalia sumontuotą dumblo tankintuvą

Bendras įrenginio vaizdas:



Savybės pavadinimas	Matavimo vnt.	Deklaruojama vertė
Gabaritiniai matmenys $H^1 / H^1' / D^1$ įrenginiui: - NV-1a, NV-1m ir NV-1t; - NV-2a, NV-2m ir NV-2t; - NV-3a, NV-3m ir NV-3t; - NV-4a, NV-4m ir NV-4t	m	2,70 / 1,84 / 1,81 3,30 / 2,35 / 2,28 3,90 / 3,08 / 2,45 4,18 / 3,30 / 3,01
Apkrovimas teršalais (BDS ₅) įrenginiui: - NV-1a, NV-1m ir NV-1t; - NV-2a, NV-2m ir NV-2t; - NV-3a, NV-3m ir NV-3t; - NV-4a, NV-4m ir NV-4t	mg O ₂ /l	350 390 390 390

Direktorius



Valdemaras Gauronskis

2 PRIEDAS PRIE SERTIFIKATO Nr. SPSC-9306

Išduoto 2023-09-08

Produktas	buitinių nuotekų biologinio valymo įrenginiai
Tipas	NV-1a, NV-1m, NV-1t, NV-2a, NV-2m, NV-2t, NV-3a, NV-3m, NV 3t, NV-4a, NV-4m ir NV-4t, aerobiniai pratekamojo tipo su veikliuoju dumbliu ir bioįkrova, sudaryti iš dviejų kamerų (aerotankas ir antrinis nusodintuvas), esančių vienoje talpykloje, orapūtė montuojama šalia įrenginio. Perteklinis dumblas šalinamas: <ul style="list-style-type: none"> - a - asenizaciniu būdu; - m - į dumblo sausinimo maišus; - t - į šalia sumontuotą dumblo tankintuvą

Eksploatacinės savybės ir jų vertės

Savybės pavadinimas	Bandymo metodas	Matavimo vnt.	Deklaruojama vertė
Valymo efektyvumas (kai apkrova organinėmis medžiagomis BDS _r = 0,216 kd/d ir nuotekų srautas 0,80 m ³ /d): <ul style="list-style-type: none"> - biocheminis deguonies suvartojimas (BDS_r) - cheminis deguonies suvartojimas (ChDS) - drumzlinumas (SS) - Kjeldalio azotingumas (N_{kl}) - visuminis fosforingumas (P) - amonio azotas (NH₄-N) 	LST EN 12566-3:2005+A2:2013, B priedas	%	94,3
Vardinis paros nuotėkis (vardinis žymėjimas) Q _N <ul style="list-style-type: none"> - NV-1a, NV-1m ir NV-1t; - NV-2a, NV-2m ir NV-2t; - NV-3a, NV-3m ir NV-3t; - NV-4a, NV-4m ir NV-4t 	LST EN 12566-3:2005+A2:2013, B priedas	m ³ /para	0,80
		1,44	
		2,52	
		3,42	
Nelaidumas vandeniui:	LST EN 12566-3:2005+A2:2013, A.2 ir A.3 priedai	—	atitinka reikalavimus
Pavojingos medžiagos	—	—	NPD
Degumas	LST EN 13501-1:2019	klasė	E

NPD – charakteristika nenustatyta (angl. no performance determined)

Direktorius



Valdemaras Gauronskis

3 PRIEDAS PRIE SERTIFIKATO Nr. SPSC-9306

Išduoto 2023-09-08

Produktas	buitinių nuotekų biologinio valymo įrenginiai
Tipas	NV-1a, NV-1m, NV-1t, NV-2a, NV-2m, NV-2t, NV-3a, NV-3m, NV 3t, NV-4a, NV-4m ir NV-4t, aerobiniai pratekamojo tipo su veikliuoju dumbliu ir bioįkrova, sudaryti iš dviejų kamerų (aerotankas ir antrinis nusodintuvas), esančių vienoje talpykloje, orapūtė montuojama šalia įrenginio. Perteklinis dumblas šalinamas: - a - asenizaciniu būdu; - m - į dumblo sausinimo maišus; - t - į šalia sumontuotą dumblo tankintuvą

Eksploatacinės savybės ir jų vertės

Savybės pavadinimas	Bandymo metodas	Matavimo vnt.	Deklaruojama vertė
Laikančioji galia: - NV-1, kai didžiausias užpilo aukštis 2,90 m ir gruntinio vandens lygis 1,84 m; - NV-2, kai didžiausias užpilo aukštis 3,45 m ir gruntinio vandens lygis 2,35 m; - NV-3, kai didžiausias užpilo aukštis 4,14 m ir gruntinio vandens lygis 3,08 m; - NV-4, kai didžiausias užpilo aukštis 4,30 m ir gruntinio vandens lygis 3,30 m;	LST EN 12566-3:2005+A2:2013, C.5 ir C.6 priedai	—	atitinka reikalavimus
Patvarumas, medžiaga stiklaplastikis (GRP)	LST EN ISO 14125 ir LST EN ISO 899-2, rezultatai interpoluoti pagal LST EN ISO 9967	—	atitinka reikalavimus

Direktorius



Valdemaras Gauronskis